

SYSR-S8

QRCode + HF RFID 读卡器
安装说明手册
QRCode + HF RFID
Reader Install Instruction

V0100



请用手机扫描QR Code下载手机工具程式与工具说明书。
Please use the QR Code to download Tools and manual.

SYRIS 玺瑞股份有限公司
SYRIS TECHNOLOGY CORP.

中国台湾省台中市西区台湾大道二段16号12楼
12F, No.16, Sec. 2, Taiwan Blvd., West Dist.,
Taichung City 40354, Taiwan

电话TEL : +886-4-2207-8888

传真FAX : +886-4-2207-9999

E-Mail : service@syris.com

Web : <http://www.syris.com/app>

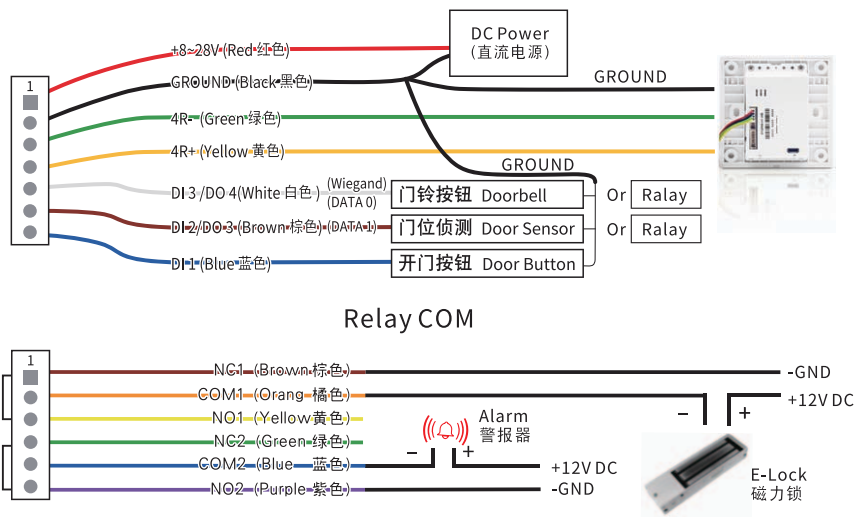
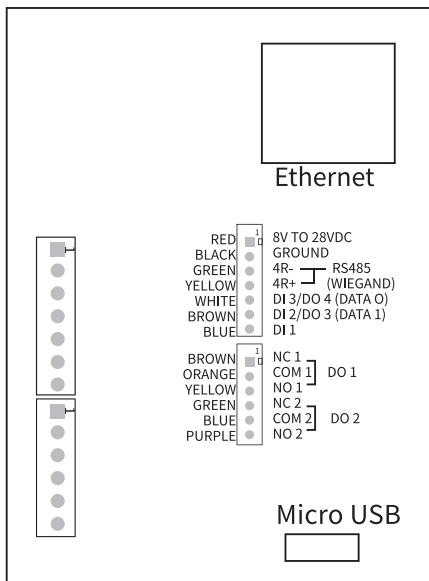


SYSR-S8 规格 / Specification

项目/Items	内容/Specs
Frequency 频率	13.56MHz
Code Scan Mode 扫描分辨率	640*480 CMOS 640*480 CMOS镜头
Read 2D Code Type 可读取二维码种类	QR Code,Data Matrix,PDF417,maxicode,Aztec,hanxin
Read 1D Code Type 可读取二维码种	EAN,UPC,Code 39,Code 93,Code 128,UCC/EAN128, Codabar,Interleaved 2 of 5,Standard 25,MSI-Plessey GS1 Databar,Industrial 25,Matrix 2 of 5
Scanning angle 扫描角度	Intersection angle 360° ,Elevation ± 55° , Deflection angle ± 55° 转角360° , 仰角 ± 55° , 偏角 ± 55°
Viewing angle 可视角度	Inclination 60° ,Elevation 46° 水平60° , 垂直46°
HF Protocols HF协议	ISO15693 / ISO14443A ISO14443B / Mifare Block
HF Read range HF读取距离	Up to 5 cm 最长5cm
Status Indicator 状态指示	Tricolor LED(RGB) & Beeper 3色LED(RGB) 与 蜂鸣器
Configuration Interface 配置接口	Micro USB / Ethernet / Wi-Fi
Digital Output 数位输出	2 Relay output 2个继电器输出
Power Supply 电源供应	12 VDC
Power Consumption 电源瓦数	1W~6W
Operating temperature 操作温度	-10°c ~ +60°C
Size(mm)	86.0 x 86.0 x 41.6 mm

SYSR-S8 控制器接线图

SYSR-S8 WIRING DIAGRAM



Micro USB 仅供设定使用